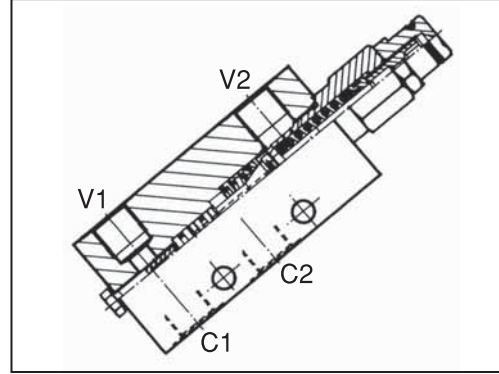


HAT TİPİ, TEK ETKİLİ, İÇTEN PİLOTLU, OVERCENTER VALFLER IN LINE, SINGLE ACTING, INTERNALLY PILOTED, OVERCENTER VALVES

A - WB / CC / SE - ... / L



ÇALIŞMASI / OPERATION

Bu valf WB/C/SE-... / L valflerin özelliklerini taşır, ayrıca alt yolda kayda değer bir geri basınç taşır. Kapalı konumlu yön kontrollü ile tipik uygulamaları vardır. Anti - şok yön kontrol valflerinde gerekebilir.

This valve maintain all the features of WB/C/SE-.../L valves, even in presence of significant back pressure in the down stream line.

Typical application then with 'closed centre' directional control.

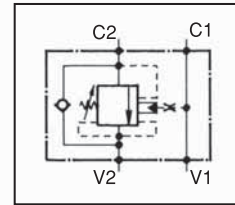
Not / Note:

Anti - şok yön kontrol valflerinde gerekebilir.
Anti-shock valves are required on the directional valve.

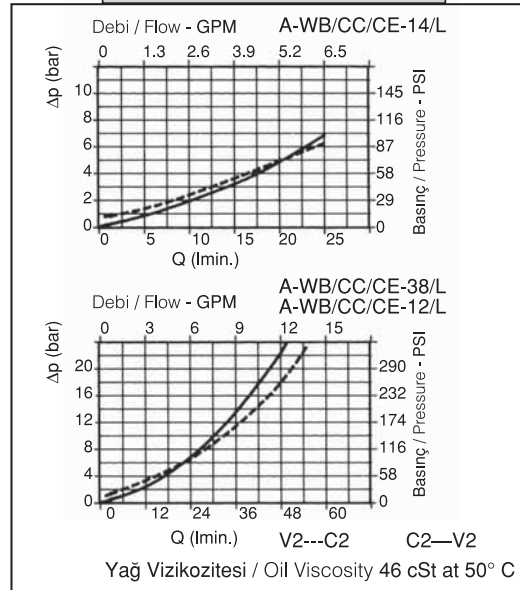
Not / Note:

Valfler çalışma basıncından 1,3 kat daha düşük basınca ayarlanmalıdır.
Valve should be set at 1.3 times load induced pressure.

Max. Çalışma Basıncı: $\frac{350 \text{ bar}}{1.3} = 270 \text{ bar}$
Max. Working Pressure:



HİDROLİK PERFORMANSLAR HYDRAULIC PERFORMANCE



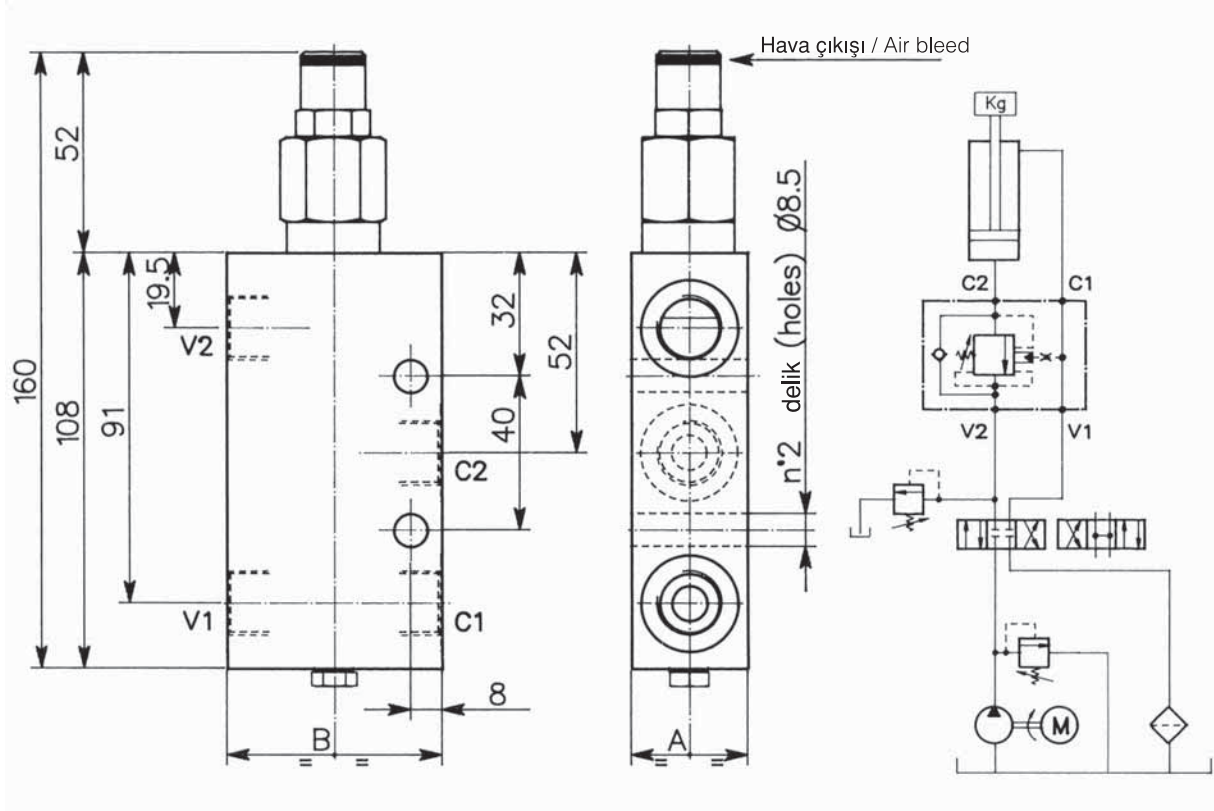
PERFORMANSLAR / PERFORMANCES

Max. basınç ayarı Max. setting pressure	350 bar 5000 PSI
Pilot oranı Pilot ratio	4.25 : 1
Max. debi Max. flow-rate	60 l/min 15 GPM
Yağ sıcaklığı Oil temperature °C	-30 +80
Filtrasyon Filtration micron	30

Standart çelik gövde valfler. Steel body valves as standard.

GENEL, ÖLÇÜ, TİPİK DEVRE ÖRNEĞİ

OVERALL, DIMENSIONS, TYPICAL CIRCUIT EXAMPLE



VALF KODU VALVE CODE	Ayar Aralığı Setting Range 100 ÷ 350 bar	Ayar Aralığı Setting Range 60 ÷ 210 bar	A	B	Bağlantı Ölçüsü Port Size V2-C2-V1-C1 GAS (BSPP)	Nominal Ölçü Rated Size DN	Maks. Debi Max. Flow Rate l/min-GPM
A - WB / CC / SE - 14 / L	548	549	30	55	1/4"	6	20-25
A - WB / CC / SE - 38 / L	447	446			3/8"	8	40-10
A - WB / CC / SE - 12 / L	456	455	35	65	1/2"	10	60-15

Debi 5 l/dk. iken Std. Basınç Değeri Std. bar setting (made at 5 l/1')	Ayar aralığı Setting Range min-max bar	Renk Colour
350	100 ÷ 350	Sarı Yellow
200	60 ÷ 210	Yeşil Green

SİPARİŞ KODU / ORDERING CODE

001		000
-----	--	-----